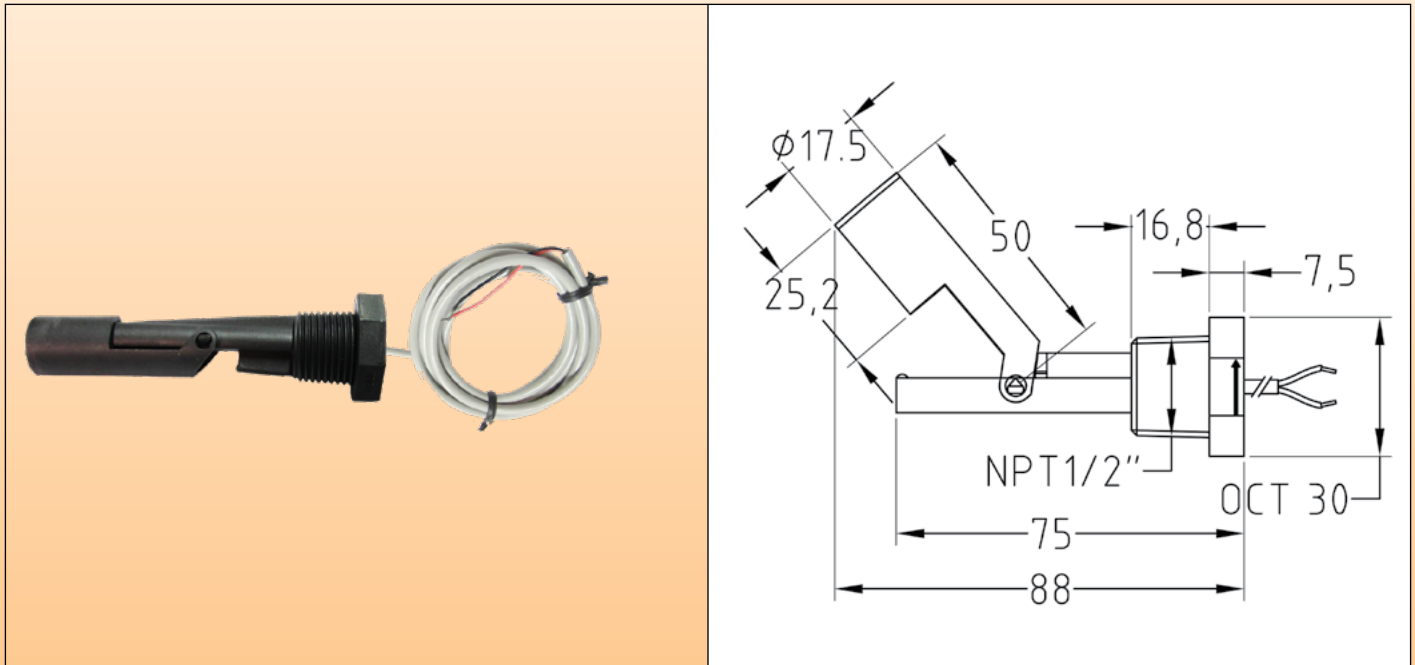


horizontale Montage, Reedschalter, PBT-Spindel, hohler PBT-Schwimmer, Kabelausgang, ½" NPT-Gewinde

Wegen ständigen Produktverbesserungen dienen die hier gezeigten Zeichnungen und Beschreibungen nur zur Orientierung und können ohne Vorankündigung geändert werden.

Schwimmer-Material	Montage	Kontakt-widerstand	Umgebungs-temperatur	Maximaler Druck	Typ
Hohles PBT	Horizontal	150 mOhm maxi	-20+80°C	1 bar (15 PSI)	DT1



Anwendungsbereich: Niederspannungsschaltungen

Hauptanwendungen: Dampferzeuger, Kaffeemaschinen, Verkaufsautomaten, Klimaanlage-Pumpen, Entfeuchter, Tanks. Die seitliche Montage ermöglicht die Einstellung des Füllstands bei großen Tanks.

Spindel-Material: PBT

Schwimmer-Material: hohles PBT

Montage: horizontal auf ½"NPT-Innengewinde

Kontakt-Konfiguration: Er öffnet sich, wenn der Schwimmer die Spindel berührt. Zwei Positionen sind möglich:

- *Der Schwimmer ist oben auf der Spindel:* Der Kontakt ist normalerweise offen (der Schwimmer berührt die Spindel, wenn keine Flüssigkeit vorhanden ist) und schließt sich, wenn der Füllstand steigt und der Schwimmer nach oben geht.
- *Der Schwimmer hängt unten unter der Spindel:* Der Kontakt ist normalerweise geschlossen (der Schwimmer berührt die Spindel nicht) und öffnet sich, wenn der Füllstand steigt und der Schwimmer die Spindel berührt und nach oben geht.

Elektrische Leistung:

Niederspannungs-Typ: max. Leistung 10 W (VA), max. 0,5 A, max. Spannung 110 VAC.

230VAC-Typ: max. Leistung 40 W (VA), max. 1A, Werte für ohmsche Last. Für induktive oder kapazitive Lasten muss eine Kontaktschutzschaltung verwendet werden.

Kontaktwiderstand: 150mOhm maxi (Drähte nicht inklusive)

Drähte: AWG24 Kabel, UL style 2464, PVC-isoliert, Länge 100, 500, 1000 oder 2000mm

Verträgliche Flüssigkeiten: Für Einsatz in Flüssigkeiten, die chemisch mit PBT verträglich sind, spezifisches Gewicht höher als 0,9, dynamische Viskosität höher als $0,5 \times 10^{-4}$ Pa.s und niedriger als 10^{-2} Pa.s, frei von magnetischen Partikeln.

Umgebungstemperatur: -20+80°C

Maximaler Druck: 1 bar (15 PSI)

Option: andere Kabellänge, elektrische Leistung 70W, 1A, 250VAC.

Referenzen:

Elektrische Leistung	Kabel 100mm	Kabel 500mm	Kabel 1000mm	Kabel 2000mm
10VA (max 110VAC)	DT10P207618E1050	DT10P207618E5050	DT10P207618EA050	DT10P207618EB050
40VA (max 230VAC)	DT14P207618E1050	DT14P207618E5050	DT14P207618EA050	DT14P207618EB050